

RYOBI



ドア開閉装置

Automatic Door Controller

RUCAD

ラクアド

「いってきます」、「ただいま」を、ずっと快適に。

「人生100年時代」の玄関を見すえて

たとえば「人生100年時代」は、ひとつ屋根の下に第四世代、第五世代がいっしょに暮らしているご家庭も、もうめずらしくはないのかもしれませんが。だから誰もが安心して出入りできる玄関ドアが必要だと、私たちリョービは考えます。重くて開かないことや、閉め忘れる心配もいらない、ドア開閉装置「ラクアド」で日本の玄関が変わります。



RU-010P

Automatic Door Controller

RUCAD

ラクアド

2019年度グッドデザイン賞受賞

1

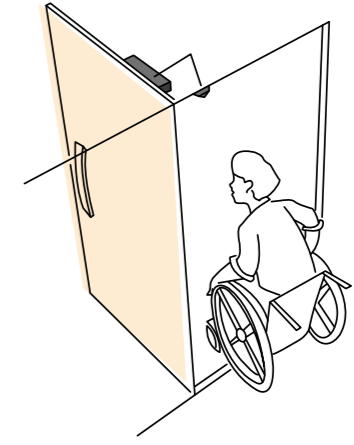


軽く押す(引く)だけのラクラク開閉

ドアを軽く押す(引く)ことで、電動(自動)開閉機能が作動します。ブラシレスギアモーター採用により開閉時の作動音はほとんど気になりません。消費電力は最大15Wのエコ設計です。



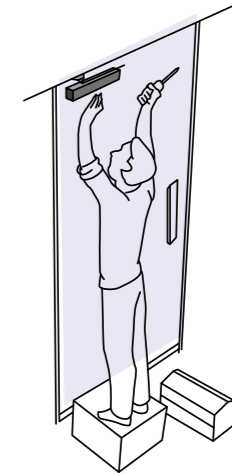
2



車いすでも安心のタイムストッパー機能

ドアが全開位置で停止している時間を自由に設定(最大約15秒)できるため、車いすやベビーカーでの通行もスムーズ。荷物の搬入にもたいへん便利です。

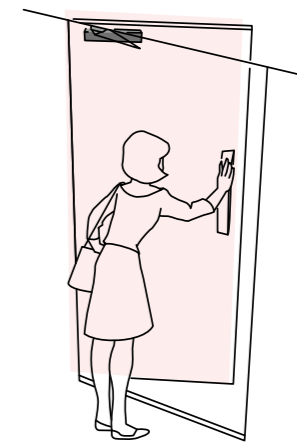
3



DIYで取り付けが可能

メーカーを問わず対応寸法内であれば、現在ご使用中の住宅玄関用(戸建)ドアクローゼとの取り替えが可能です。特別な工具や技術は不要。どなたでも手軽に取り付けができます。

4



万が一のときも安心。手動による開閉もOK

開閉中でも手でドアを軽く押さえるだけで電動(自動)開閉を制御できます。万が一、停電になった場合でも即座に手動操作が可能なので安心です。

たくさんの快適を、ひとつに。

ラクアドは、ドアクローザの機能はもちろん、電動化により得られた調整・選択機能をコンパクトなボディーに詰め込みました。使用される方に合わせて、きめ細やかな仕様を設定することが可能となり、更なる快適性と安全性を提供します。



ドアを自動で開き、通行がラクに



ドアを軽く動かすだけで、ドアが自動で開きます。ドア開き速度の2段階調整のほか、全開位置の調整もでき、ラクに通行できます。開き速度の変速角度は全開停止位置に合わせて自動設定されます。

ドアを自動でしっかり、静かに閉める



ドアクローザの機能を継承し、快適な速度でドアをしっかり閉めます。ドア閉じ速度の2段階調整と変速角度により、好みの動きで静かにドアを閉じます。

様々なドアストップ機能で、玄関ドアを快適に



ドアクローザの便利機能、ストップ機能も継承

ラクアドは、設定した全開位置以上にドアを開くとドアは開いた状態で停止します。荷物の運搬やお部屋に風を通したい時に便利な機能です。



通行に便利なタイムストッパー機能を搭載

ドアを全開位置で一時停止(最大15秒)することができます。設定時間後は自動でドアを閉めます。



安全性を考慮した手動ストップ(衝突感知機能)

ドア開閉時に異常な接触があると、ドアの動きを停止するため、お好みの角度でドアを開いておくこともできます。ドアを手で動かせば、再びラクアドが作動します。自動と手動のハイブリッド機能です。



機種一覧					
型式	適用ドアサイズ		取付方式	勝手区分	入力電圧, 出力電圧
	幅(mm)	重量(kg)			
RU-010P	800~950	15~65	パラレル取付	左右勝手兼用	AC100V, DC12.4V

- 取付上の注意
- 屋外、浴室のドアには取付けしないでください。
 - 極端に温度が高い(低い)、または湿度が高い場所には取付けしないでください。
 - 適用ドアサイズを超えたドアには取付けしないでください。
 - 防火ドアには使用しないでください。
 - アームを取り外さないでください。・商品が正常に作動しなくなります
 - 本体はしっかりと固定してください。
 - 本体が落下し、ケガにつながる恐れがあります
 - 施工要領書、取扱説明書に基づいて取付作業を行ってください。

調整部詳細



- ① ドア開き速度調整
- ② 全開位置の調整
- ③ ドア閉じ速度の調整
- ④ 変速角度の調整
- ⑤ 停止時間の調整
- ⑥ 反転感度の設定
- ⑦ 全閉時の押付力の設定
- ⑧ 障害物感知機能の設定

DIYで簡単に上質空間へ。【従来品からの取り替えについて】



before



after

ご使用中のドアクローザから取替可能

現在使用されているドアクローザのネジ穴を使用して、取り替えることができます。対応範囲は、対応チェックポイントをご確認ください。ドアクローザが付いていない場合、または現在使用されているネジ穴が使用できない場合は、標準取付位置をご確認ください。

対応チェックポイント

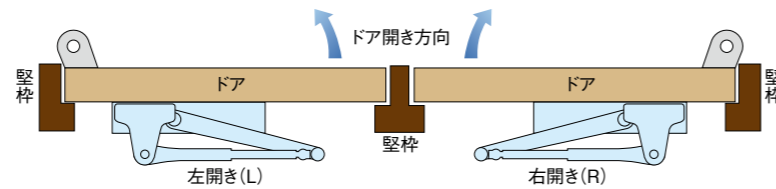
●適用ドア範囲の確認

取付ドアが適用範囲内か確認してください。

適用ドア表	
ドア幅(mm)	ドア重量(kg)
800~950	15~65

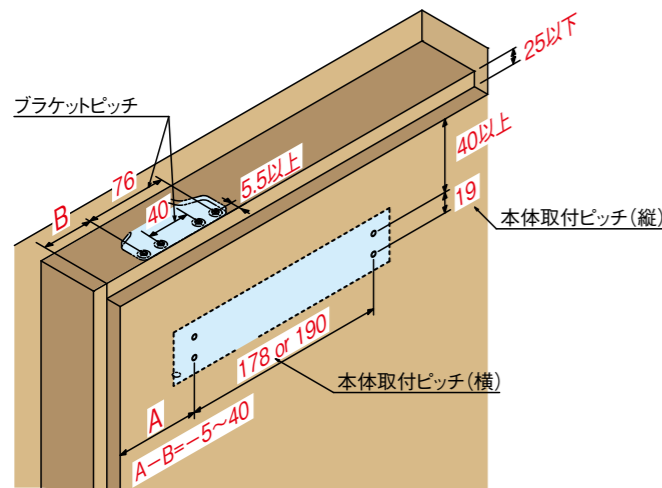
●ドアの開き勝手、取付方式の確認

- ドアの開き勝手
 - ・ドアを押して右に開く場合が右開き(R)、左に開く場合が左開き(L)の両方に対応します。
- 取付方式
 - ・ドアが開く反対側にドアクローザを取り付ける平行型に対応しています。



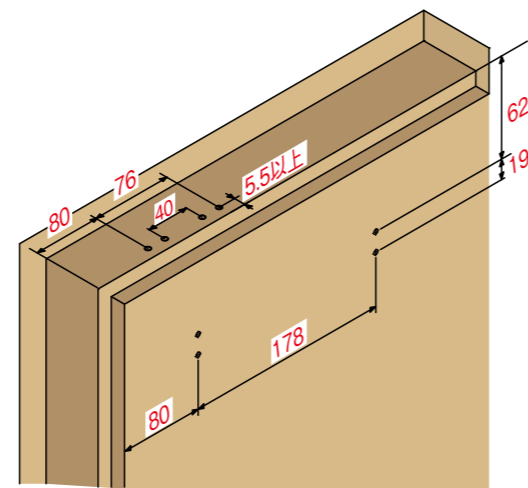
●取替対応範囲の確認

本体取付ピッチ(縦)が19mmのみ対応
本体取付ピッチ(横)が178mm、または190mmに対応



【A寸法】 堅枠から本体取付ネジ穴(吊元側)までの寸法
【B寸法】 堅枠からブラケット取付ネジ穴(吊元側)までの寸法
※A寸法からB寸法を差引いた寸法が-5~40mmに対応しています。

●標準取付位置



図は左開き(L)を示します。

仕様

製品名	RUCAD ラクアド
型式	RU-010P
適用ドアサイズ	最大DW950mm、重量65kg (JIS#1~3の扉サイズ)
入力電圧 周波数	100V 50/60Hz ACアダプター
出力電圧/電流	DC12.4V 1.5A
最大使用電力	15W
取付方式	平行型取付(電動は約130°、手動では180°開扉可能)
勝手区分	左右勝手兼用
付属機能	手動起動(2~5°開くと自動開閉が起動します)
	開き方向閉じ方向共に1・2速度個別調整(3~20秒調整 開き1速は0秒設定可能)
	閉じ1・2速度 変速角度調整(5~50°)
	全開位置(停止角度)(50~130°)及び停止時間調整(0~15秒)
	全開停止維持(全開位置より約5°開くと停止維持。手動で全開位置まで戻すとドアが閉鎖します)
	障害物接触時停止 手動復帰(2~5°開閉させると起動)
	自動開閉中、どこでも手動停止、手動反転可能
	停止感度、反転感度2段階調整
	全閉時押付力付加(ON/OFF) ※OFF時は全閉時押付力は0になります。
	センサー入力端子(OPEN指示)×1 センサー用電源(12V 0.2A)×1
使用環境	周囲温度 動作時-10℃~50℃ 保存時-20℃~70℃
	周囲湿度 5%~95%RH(結露無きこと)
色調	黒
保証期間	1年間保証書付 「販売店様へお願い」必ず、お買い上げ日と販売店名をご記入ください。

セット内容

ラクアド本体(アームセット)、本体取付板、ブラケット・リンク、本体カバーセット、電源コード(0.6m)、外部配線用配線ボックス、ACアダプター(1.2m)、アダプターホルダー、取付ネジセット、内部配線用コネクタ(1.0m)、外部配線用コネクタ(カールコード0.28m)、調整・固定用スパンナ、取付要領書、取扱説明書、型紙、表示シール

安全に関するご注意
正しく安全にご使用いただくため、ご使用前に取扱説明書を必ずお読みください。
改良のため、仕様などを予告なく変更することがありますので、ご了承ください。

本体取付板

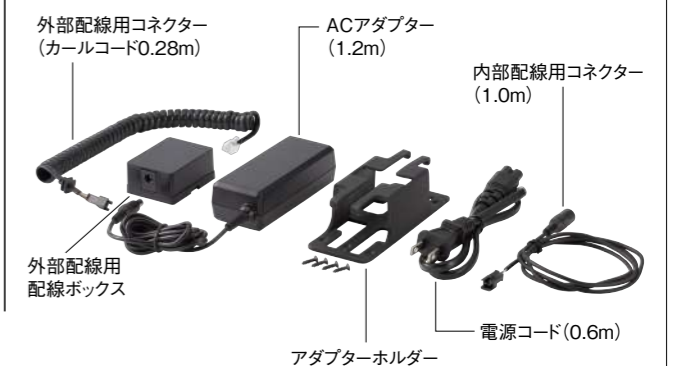


ブラケット・リンク



ラクアド本体

本体カバー



外部配線用コネクタ
(カールコード0.28m)

ACアダプター
(1.2m)

内部配線用コネクタ
(1.0m)

外部配線用
配線ボックス

アダプターホルダー

電源コード(0.6m)

商品保証について

1	取扱説明書、本体貼付ラベル等の注意書きに従った使用状態で保証期間内に故障した場合は、無料修理をさせていただきます。 (1)無料修理をご依頼になる場合には、商品に保証書を添えていただき、お買い上げの販売店にお申しつけください。 (2)お買い上げの販売店に無料修理をご依頼にならない場合には、お近くの当社営業所にご連絡ください。
2	ご購入の修理依頼先等は、お買い上げの販売店または、お近くの当社営業所にご相談ください。
3	ご購入品等で保証書に記入の販売店で無料修理をお受けになれない場合には、お近くの当社営業所にご相談ください
4	保証期間内でも次の場合には原則として有料にさせていただきます。 (1)使用上の誤り及び不当な修理や改造による故障および損傷 (2)お買い上げの後の取付場所の移設、輸送、落下などによる故障及び損傷 (3)火災、地震、水害、落雷、その他天災地変及び公害、塩害、ガス害(硫化ガスなど)、異常電圧、指定外の使用電源(電圧、周波数)などによる故障及び損傷 (4)車両、船舶等に搭載された場合に生ずる故障及び損傷 (5)取扱説明書のご添付がない場合 (6)取扱説明書にお買い上げ年月日、お客様名、販売店名の記入のない場合、あるいは字句を書き替えられた場合 (7)持ち込み修理の対象商品を直接修理窓口へ送付した場合の送料等はお客様の負担となります。また、出張修理等を行った場合には、出張料はお客様負担となります。
5	取扱説明書は日本国内においてのみ有効です。
6	取扱説明書は再発行いたしませんので大切に保管してください。
7	お近くのご相談窓口は取扱説明書の保証とアフターサービス欄をご参照ください。
※	お客様にご記入いただいた個人情報(保証書控)は、保証期間内の無料修理対応及びその後の安全点検活動のために利用させていただく場合がございますのでご了承ください。
※	保証書は、取扱説明書に明示した期間、条件のもとにおいて無料修理をお約束するものです。したがって保証書によって、保証書を発行している者(保証責任者)、およびそれ以外の事業者に対するお客様の法律上の権利を制限するものではありませんので、保証期間経過後の修理について不明の場合は、お買い上げの販売店またはお近くの当社営業所にお問い合わせください。
※	保証期間経過後の修理や補修用性能部品の保有期間については取扱説明書の「保証とアフターサービス」をご覧ください。

安全上のご注意



警告

火災・感電・発熱・ショートを防ぐために

■電源コード・電源プラグは・・・

- 濡れた手で抜き差ししないでください。
- 雷が発生しているときは、触らないでください。
- 破損するようなことをしないでください。
・引っ張る、ねじる、無理に曲げる、傷をつける、加工する、加熱する、重いものを載せる、束ねる、挟み込むなど
- 電源プラグやコードが傷んだままで使用しないでください。
- ガタついているコンセントは使わないでください。
- コンセントや配線器具の定格を超えて使わないでください。
・たこ足配線など
- 指定の電源(100V/240V)以外で使わないでください。
- 指定のアダプター以外で使わないでください。
- 分解したり改造したりしないでください。

- 電源プラグの刃などについてたほごりは定期的に取り除いてください。
・プラグを抜き、かわいた布でふいてください
- 根元まで差し込んでください。
- 抜くときは電源プラグ本体を持ってください。
・コードを引っ張るとプラグやコードの傷みにつながります
- 使用中に煙が出る、異臭がするなどの異常が発生した場合は、速やかに使用を止めてください。
- 万が一水かかりがあった場合は、感電の恐れがありますので使用を止めてください。



注意

けがを防ぐために

■ドアの開閉中には・・・

- 手を入れないでください。
- 無理やり開閉しないでください。
・勢いよくドアが開閉し、ドアが人やものに衝突する恐れがあります

本体の故障を防ぐために

■取付時には・・・

- 屋外、浴室のドアには取付けしないでください。
- 極端に温度が高い(低い)、または湿度が高い場所には取付けしないでください。
- 適用ドアサイズを超えたドアには取付けしないでください。
- 防火ドアには使用しないでください。
- アームを取り外さないでください。・商品が正常に作動しなくなります

- 本体はしっかりと固定してください。
・本体が落下し、ケガにつながる恐れがあります
- 取付要領書、取扱説明書に基づいて取付作業を行ってください。

次のことにもご注意ください

- 長期間使わないときは・・・
●安全のため電源プラグを抜いてください。
- 停電で電気が使用できない場合・・・
●ラックアドは手動で開閉が出来ます。自動開閉は作動しません。

表示と意味	警告	注意		
	死亡や重傷を負う可能性がある内容です。	傷害や物的損害が発生する可能性がある内容です。	してはいけない禁止の内容です。	必ず実行していただく強制的内容です。

RYOBI リョービ株式会社

札幌	〒062-0937	札幌市豊平区平岸七条14-3-48	電話(011)811-8232	FAX(011)832-3013
仙台	〒983-0034	仙台市宮城野区扇町4-2-38	電話(022)237-6201	FAX(022)237-6206
東京	〒114-8518	東京都北区豊島5-2-8	電話(03)3927-5533	FAX(03)3927-9415
富山	〒939-8214	富山市黒崎107-1	電話(076)493-2225	FAX(076)493-2226
名古屋	〒468-0034	名古屋市中天白区久方1-145-1	電話(052)807-1643	FAX(052)807-1648
大阪	〒569-1135	大阪府高槻市今城町24-12	電話(072)685-1113	FAX(072)685-2237
広島	〒736-0082	広島市安芸区船越南3-7-29	電話(082)823-0028	FAX(082)823-1231
福岡	〒811-2305	福岡県糟屋郡粕屋町柚須107-1	電話(092)623-5000	FAX(092)623-5625

商品情報はこちら



当社HPでも紹介しています。
<https://www.ryobi-group.co.jp/>

仕様の変更について……商品の品質改良に伴って仕様の一部を変更する場合がありますのでご了承ください。

C